

# 99 年第一梯次智慧財產人員能力認證專利類試題

類 科：專利技術工程類

全 6 頁

科 目：專利說明書撰寫實作

考試時間：3 小時

- (一) 不必抄題，作答時請將試題題號及答案依照順序寫在試卷上，於本試題上作答者，不予計分。
- (二) 請以藍、黑色鋼筆或原子筆在申論試卷上作答。

## [試題]

國雄每天早上起床後使用第一圖所示的習知牙刷刷牙，有一天聽牙醫說較好的刷牙方式，如第二圖所示，應將牙刷刷毛順著牙齒生長方向上下移動刷洗，不宜採拉鋸式的橫刷牙左右刷洗，突發奇想創作一種可以改變牙刷頭與握柄連接態樣之牙刷。國雄想申請新型專利，其內容如下：

將牙刷頭與握柄彼此分離，兩者之間可以採 I 字形或 T 字形的連接方式。亦即牙刷的牙刷頭與握柄之間的連接關係不是固定不變，而是可以視需要調整為 I 字形或 T 字形之連接方式。國雄繪製如下圖式，並作下列元件符號之標示：

第一圖為習知牙刷之立體外觀示意圖。

第二圖為習知牙刷使用時之動作示意圖。

第三圖為本創作第 1 實施例 I 字型使用狀態之立體外觀示意圖。

第四圖為第三圖之立體分解示意圖。

第五圖之 A、B、C、D 分別為本創作牙刷頭之各面示意圖。

第六圖為本創作第 1 實施例 T 字形使用狀態之立體外觀示意圖。

第七圖為第六圖之立體分解示意圖（圓形槽之組接孔 124 及圓形桿柱之樞接部 141）。

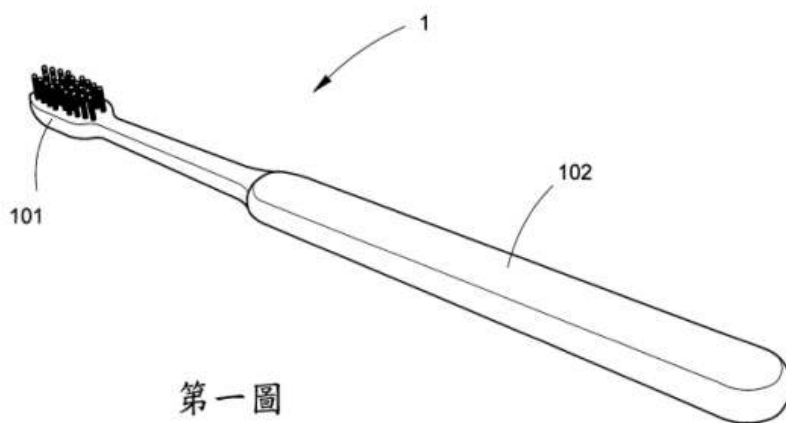
第八圖為本創作第 2 實施例之立體分解示意圖（內側設陰螺紋之組接孔 224 及桿柱外表設陽螺紋之樞接部 241）。

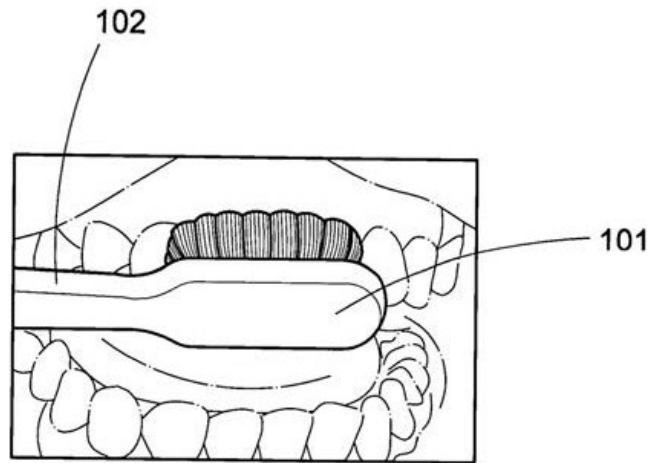
第九圖為本創作牙刷之 I 字形狀態使用示意圖。

第十圖為本創作牙刷之 T 字形狀態（刷毛與握柄垂直）使用示意圖。

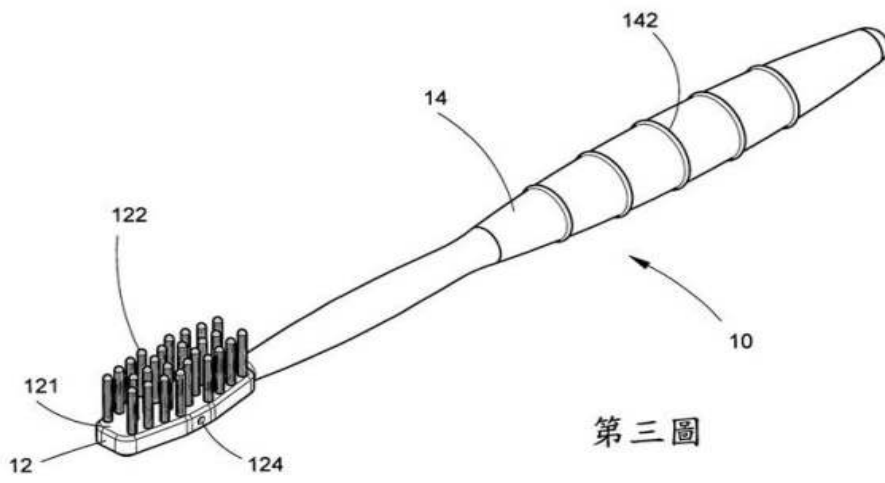
[主要元件符號說明]

- 1 習知牙刷 101 習知牙刷之牙刷頭 102 習知牙刷之握柄  
12 第 1 實施例之牙刷頭 14 握柄  
121 基座 122 刷毛 123、124、125 組接孔(圓形槽孔)  
141 樞接部(圓形桿柱) 142 環狀凸緣  
22 第 2 實施例之牙刷頭 24 握柄  
221 基座 222 刷毛 224、225 組接孔(內側設陰螺紋)  
241 樞接部(桿柱外表設陽螺紋) 242 環狀凸緣

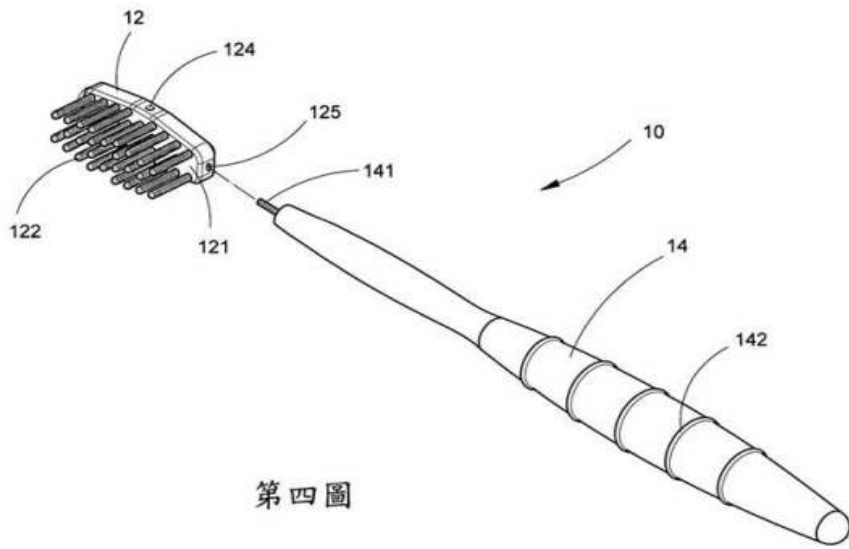




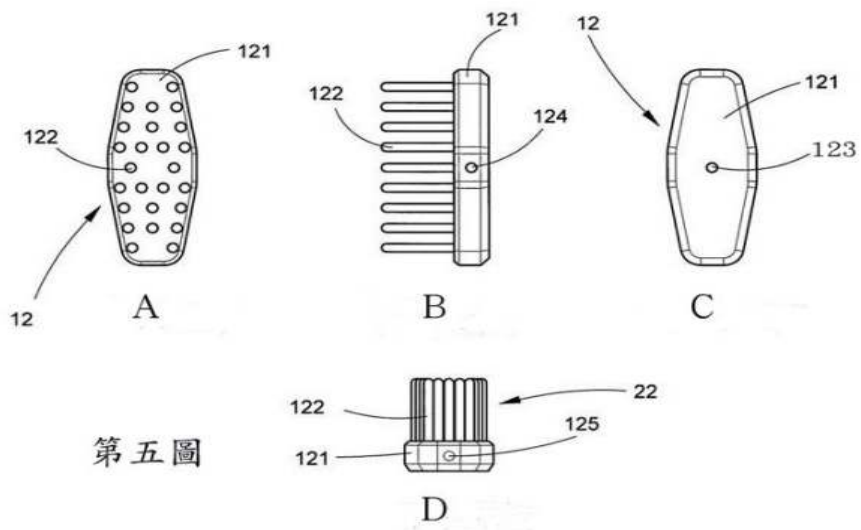
第二圖



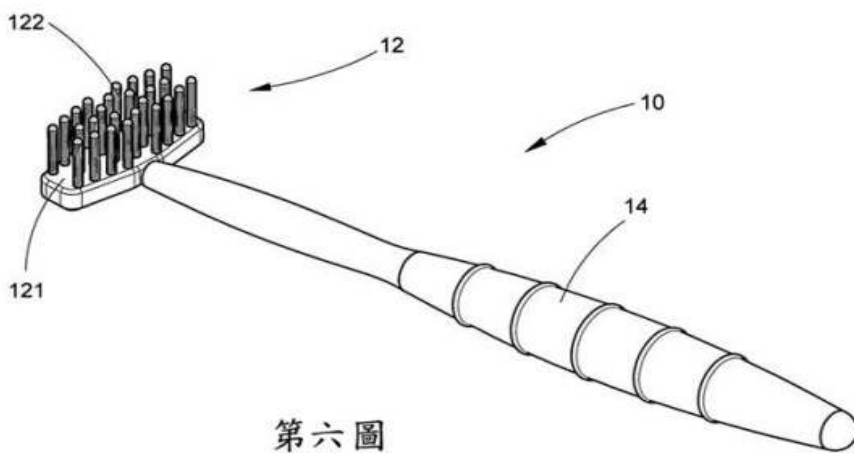
第三圖



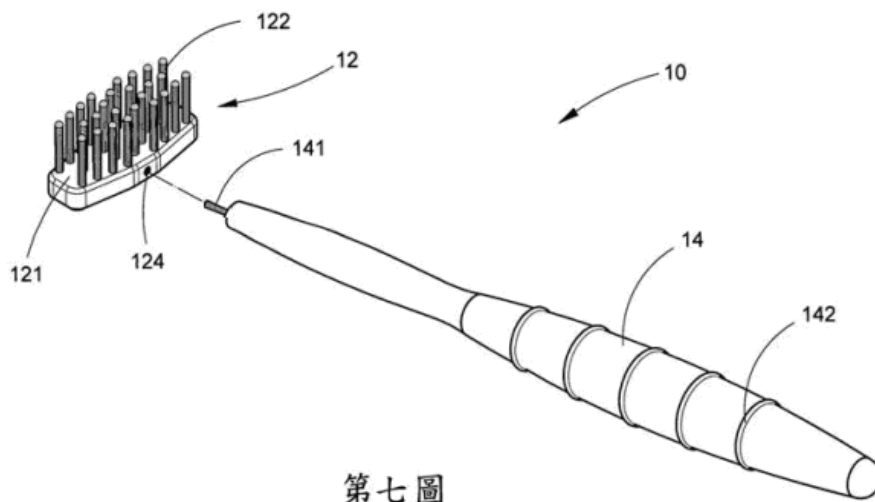
第四圖



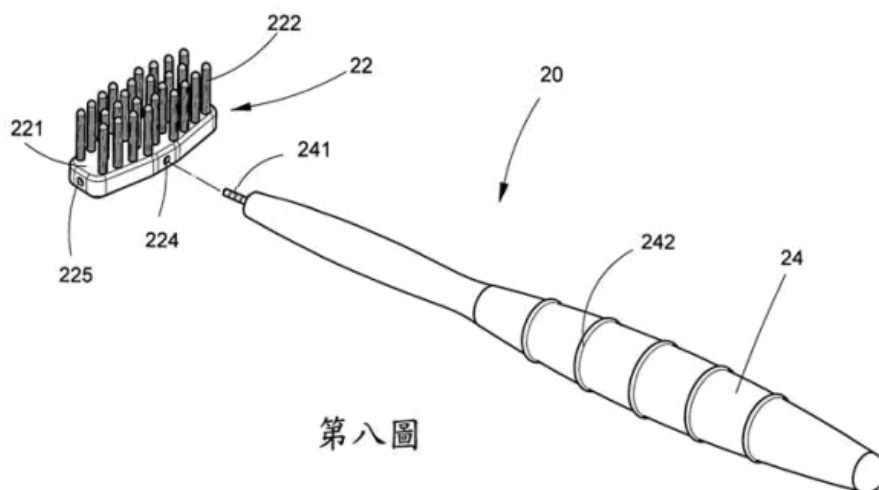
第五圖



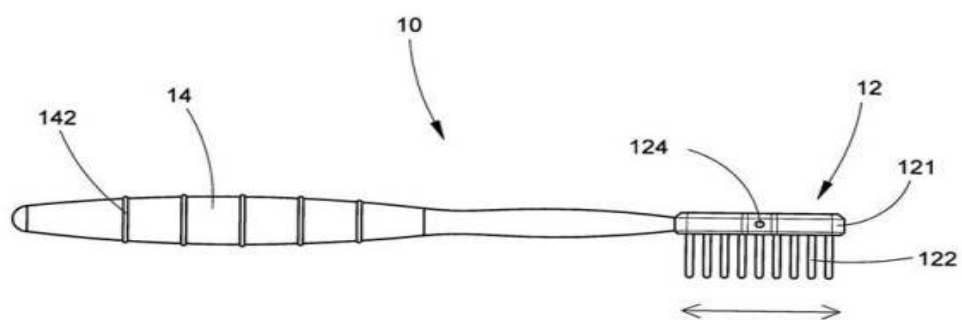
第六圖



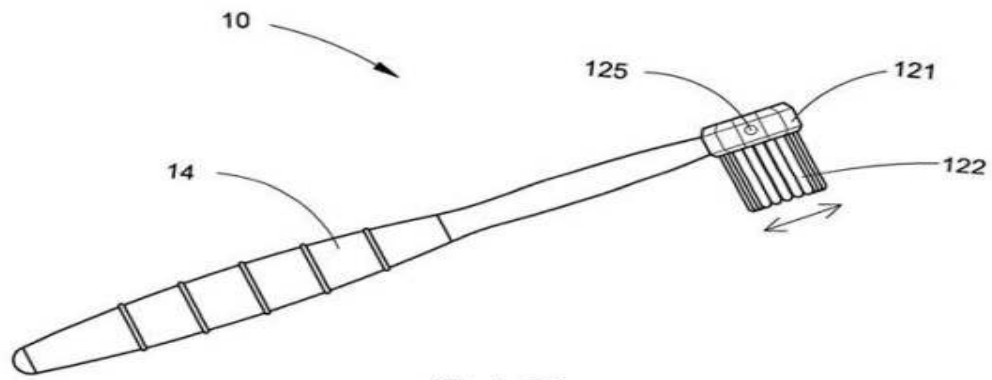
第七圖



第八圖



第九圖



第十圖

請你依據上面圖式以及主要元件符號說明，為國雄撰寫一份新型專利說明書。所撰寫之新型專利說明書應符合專利法及其施行細則相關規定，且應包含：

(一) 新型名稱

(二) 摘要

(三) 新型說明

(四) 申請專利範圍(至少包含 1 個獨立項，3 個附屬項，附屬項中至少有一個為多項附屬項)